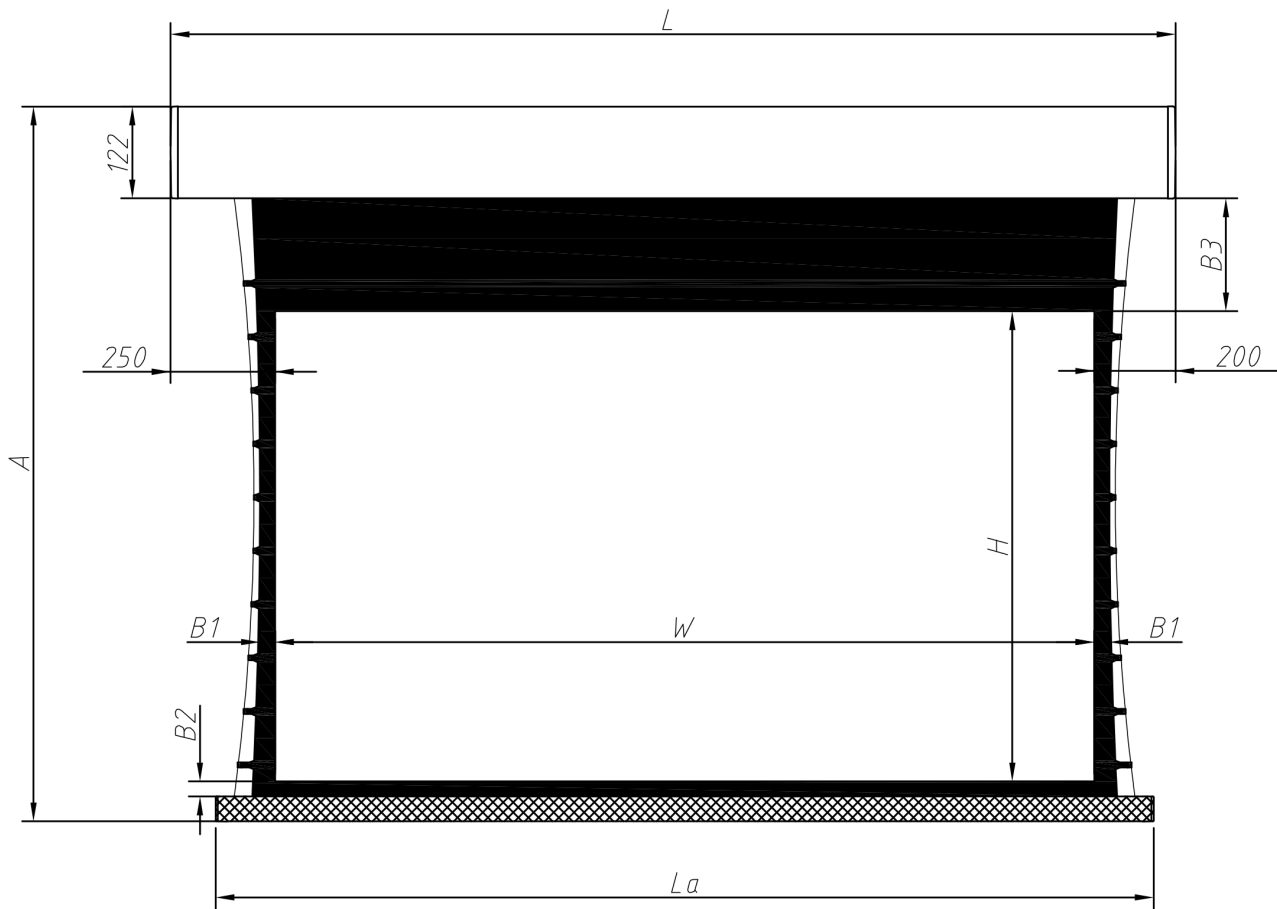
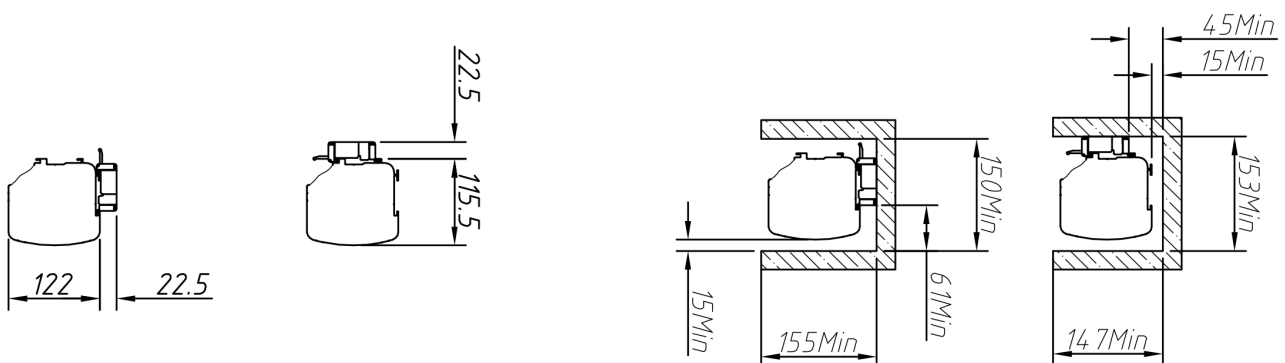


TECHNISCHE ZEICHNUNGEN

Frontansicht



Deckenmontage



Technische Spezifikationen

Format	Größe	Sichtbare Fläche (mm) (W x H)	Schwarzer Rand (oben, links, rechts) (mm) (B1, B2)	Schwarzer Vorlauf (mm) (B3)	Höhe (mm) (A)	Länge (mm) (L)	Länge Beschwerungsstange (mm) (La)	Verpackungsmaß (mm)	Gewicht (kg)	
									netto	brutto
16:9	150"	3321 x 1867	50	100	2169	3772	3648	3903 x 211 x 223	25,8	31,9
	160"	3542 x 1991	50	100	2294	3993	3870	4125 x 211 x 223	27,3	33,7
	170"	3763 x 2116	50	100	2418	4214	4091	4346 x 211 x 223	27,8	34,4

* Keine Haftung für Irrtümer oder Druckfehler. Bedingt durch fortlaufende technische Verbesserungen behalten wir uns das Recht vor, Design und die Spezifikationen ohne vorherige Ankündigung zu ändern.