



Deckeneinbauleinwand motorbetrieben

Evanesce Tension Series

Gebrauchsanweisung



Wichtige Sicherheitsvorkehrungen

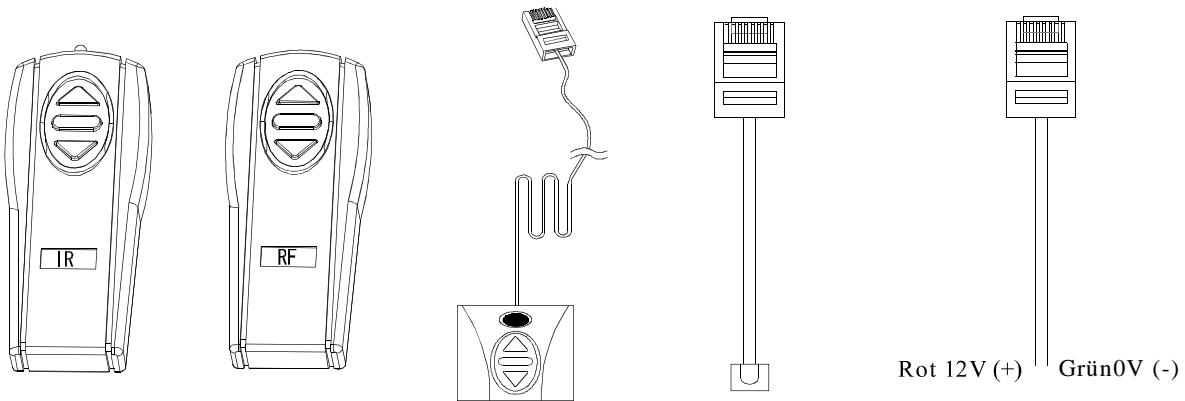
Lesen Sie die Gebrauchsanweisung aufmerksam bevor Sie die Leinwand in Betrieb nehmen.

- Bewahren Sie die Gebrauchsanweisung auf.
- Um Beschädigungen zu vermeiden verwenden Sie nur zugelassenes Originalzubehör mit dieser Leinwand. .
- Transportieren Sie die Leinwand mit Vorsicht.
- Für einen sicheren Gebrauch nur mit geprüften Stromquellen verbinden.
- Die Stromquelle sollte möglichst nahe bei der Leinwand liegen und immer gut zugänglich sein.
- Nicht auf unebenen Flächen installieren..
- Hängen/stellen Sie keine Gegenstände an/auf das Stromkabel.
- Niemals die Leitung überlasten!
- Das Gehäuse und die Elektrik darf nur von einem autorisierten Fachmann geöffnet werden..
- Stellen Sie sicher, dass die Stromleitung stabil arbeitet.
- Wenn Sie ein Verlängerungskabel benutzen müssen, stellen Sie sicher, dass das Kabel geprüft ist.
- Fassen Sie das Stromkabel nicht mit feuchten/nassen Händen an.
- Bei Gewitter sollten Sie die Leitung vom Stromkreis trennen.
- Vermeiden Sie direkte Sonneneinstrahlung, Feuchtigkeit und Nässe.
- Setzen Sie die Leinwand keiner größeren Hitzeeinwirkung aus. (Heizkörper etc.)
- Für Wartung und Montage vom Stromkreis trennen.
- Wenn Sie die Leinwand längere Zeit nicht gebrauchen, trennen Sie diese vom Stromkreis.
- Um Verletzungen und Stromschlägen vorzubeugen sollten Sie die Leinwand nicht in Betrieb nehmen wenn Schäden am Gehäuse oder anderen Teilen erkennbar sind!

WARNUNG

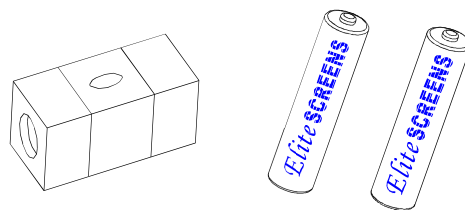
Die Leinwand ist bei Auslieferung bereits auf Ihre max. Ausfahrlänge eingestellt. Es ist kein zusätzlicher schwarzer Vorlauf auf der Rolle vorhanden. Seien Sie sich Bewusst, dass Veränderungen der Einstellung zu defekten führen können, welche dann das Erlöschen der Garantie zur Folge haben

Evanescence Tension Zubehör



A. IR Fernbedienung B. Funkfernbedienung C. Wandschalter C. IR Empfänger

D. 5-12 Volt Trigger Adapterkabel

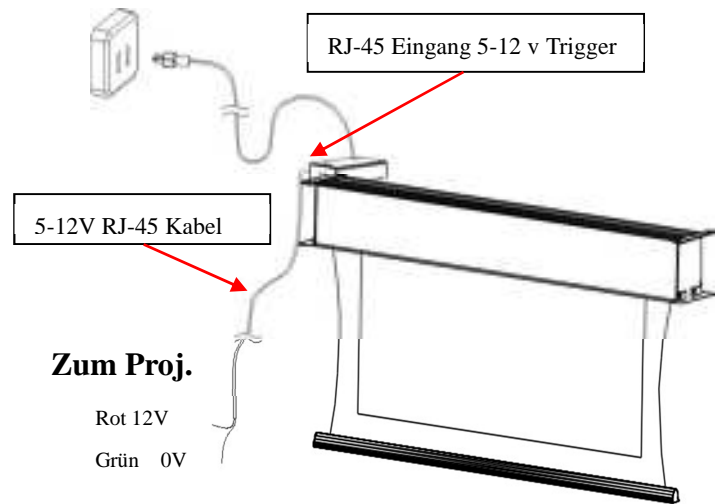


F. Wasserwaage

G. AAA Batterien

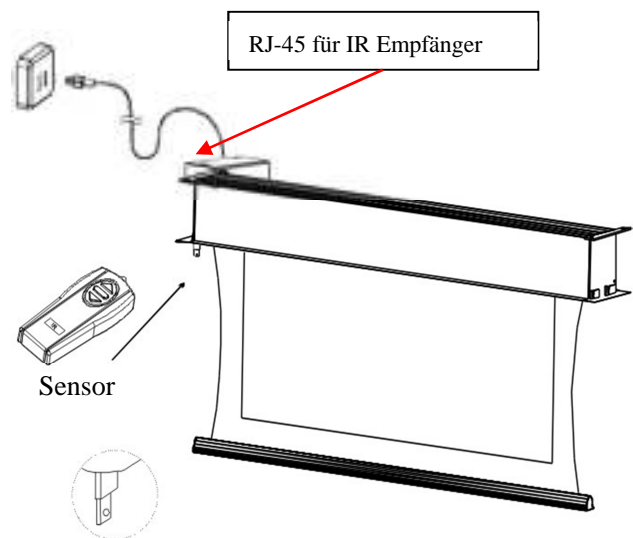
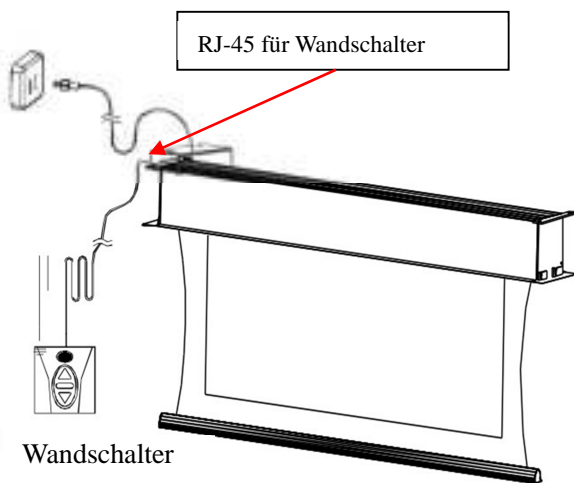
Steuerung

1. **5-12V Trigger:** Mit dem 5-12V Trigger Eingang können Sie Ihren Projektor mit der Leinwand synchronisieren. Achtung nicht alle Projektoren haben einen 12V Trigger Ausgang!!



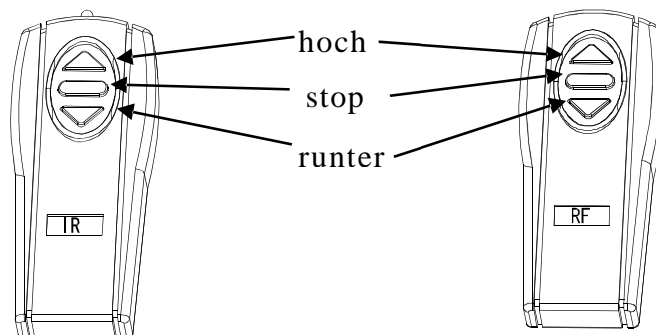
2. **Wandschalter & IR (Infrarot) Empfänger:** Mit dem Wandschalter kann man die Leinwand manuell bedienen. Der infrarot Empfänger dient dazu, unterhalb der Decke zu gelangen, um mit der Infrarot Fernbedienung kommunizieren zu können.

Beide Zubehörteile werden über den RJ-45 Port angeschlossen (es kann nur eines zur Zeit benutzt werden)



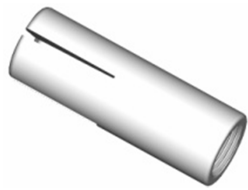
3. **Infrarot (IR) and Funk (RF) Fernbedienung:**

Die **IR** Fernbedienung hat eine Reichweite von ca. 10 Metern.

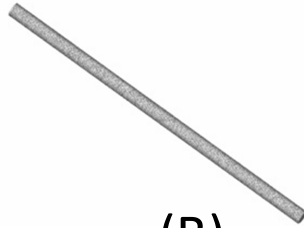


Die **RF** Fernbedienung hat eine Reichweite von ca. 30 Metern.

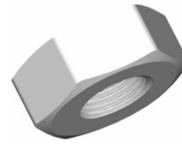
Teile



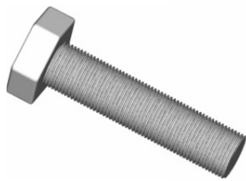
(A)



(B)



(C)



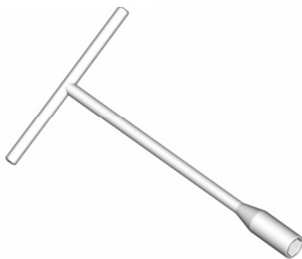
(D)



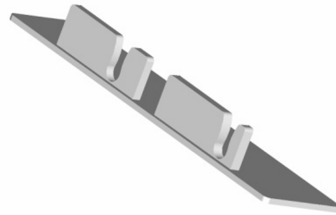
(E)



(F)



(G)

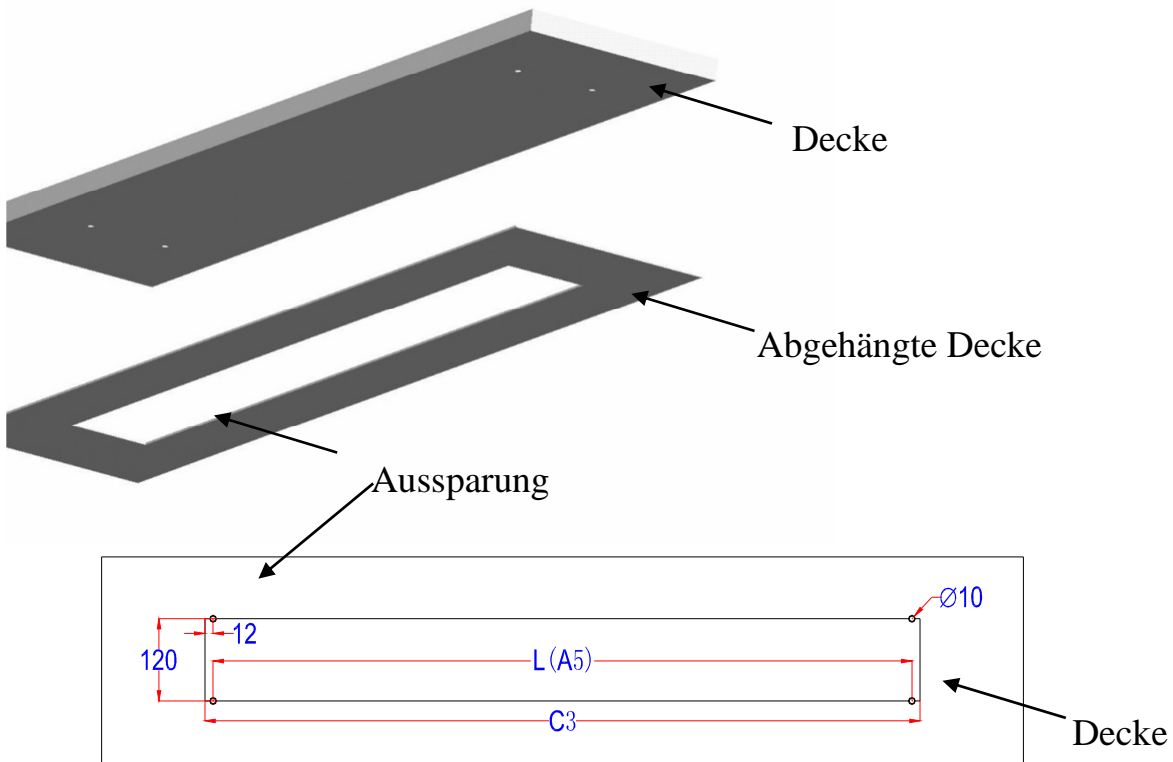


(H)

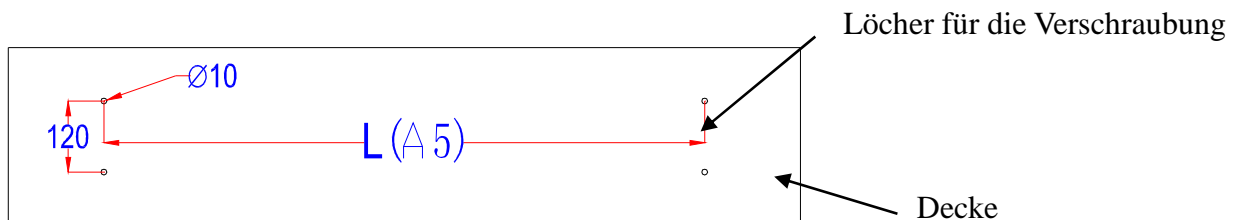
Teile	Menge
A. M8 Dübel	4
B. M8 Befestigungsstange	4
C. M8 Muttern	20
D. M8 Schrauben	4
E. M8 Unterlegscheiben	28
F. Halter	2
G. Schrauber	1
H. Abdeckung	2

Installation:

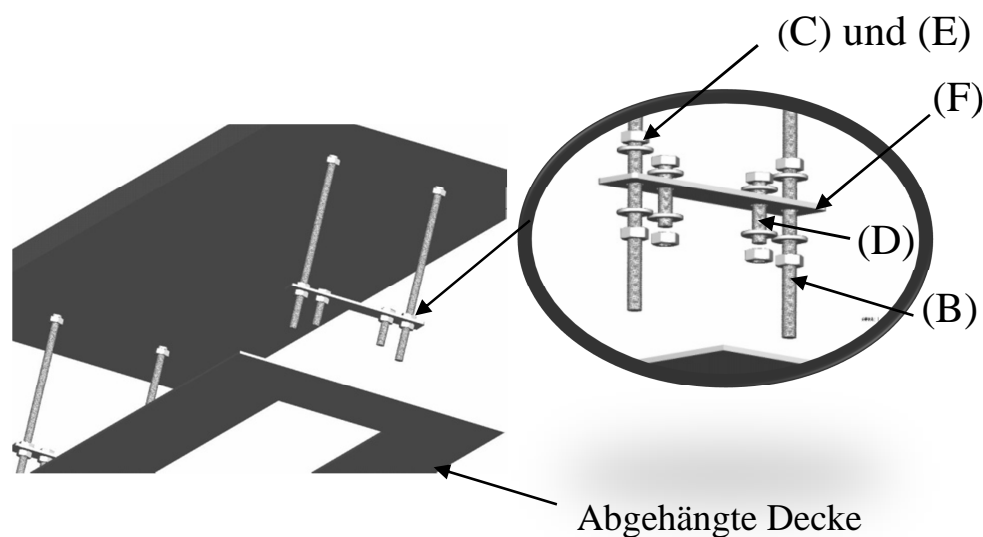
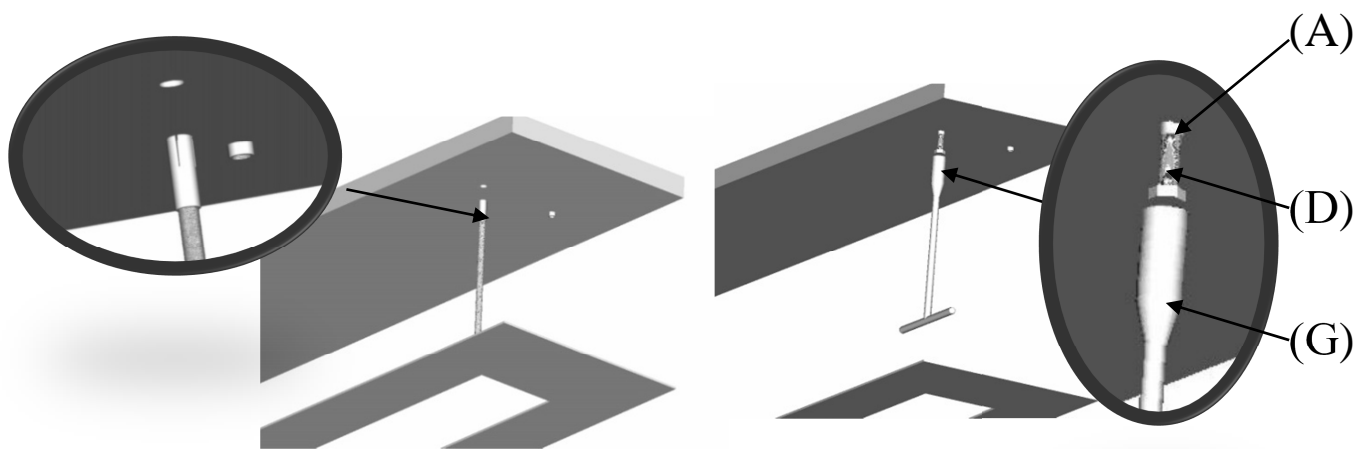
1. Messen und Decke ausschneiden. Die Aussparung sollte nicht breiter als 120mm sein. Länge nach C3.



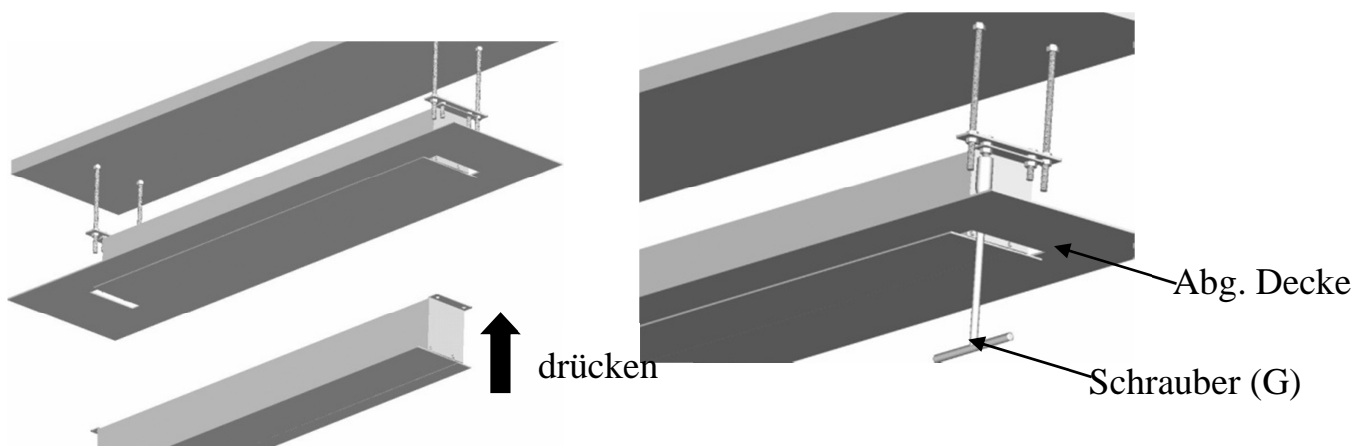
2. 4 Löcher in die Decke bohren (passend zu den Abmessungen des Gehäuses).



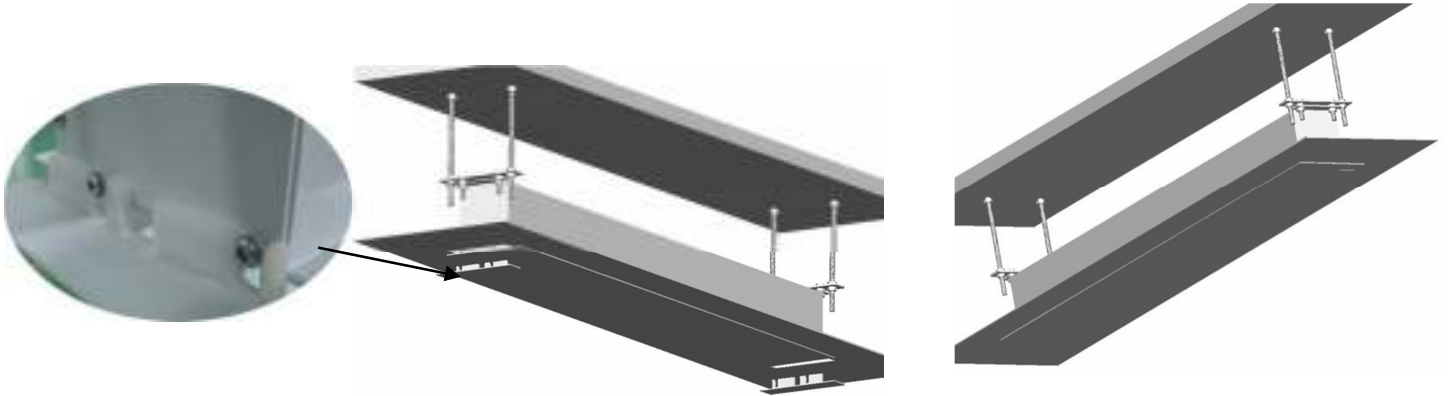
3. Die Dübel (A) in der Decke einsetzen. Den Schrauber verwenden (G) um mit den Schrauben (D) die Dübel (A) fest einzusetzen.. Stellen Sie sicher, dass die Dübel fest verankert sind und das Gewicht der Leinwand dauerhaft tragen können!



5. Die Befestigungsstangen(B) anstelle der Schrauben (D) einsetzen. Die Schrauben (D) verbinden die Leinwand mit der Befestigungsstruktur. Wenn alles am rechten Platz ist die Muttern (C) zum Befestigen benutzen.



6. Final die Lücke für die Verschraubung mit der Abdeckung (H) verschließen.



Stromkabel



- Gelb/Grün(Schutzleiter)
- Blue (Neutral)
- Gray (Phase)

Maße

Einheit:mm

Model	Diagonal Size / Aspect Ratio	Länge (A)	Gehäuse Länge (A4)	A5	L/R b (A2)	(A1)	(A3)	B3	(B1)	B2	B4	B5	B	C	C1	C2
ITE84VW2-E30	84"(4:3)	2082	2022	2047	95	1706	2012	100	1280	762	118	2142	2260	148	98	68
ITE100VW2-E20	100"(4:3)	2407	2347	2372	95	2032	2337	100	1524	508	118	2132	2250	148	98	68
ITE120VW2-E10	120"(4:3)	2830	2770	2795	95	2438	2760	100	1828	254	118	2182	2300	148	98	68
ITE84HW2-E30	84"(16:9)	2235	2175	2200	95	1860	2165	100	1046	762	118	1908	2026	148	98	68
ITE92HW2-E24	92"(16:9)	2407	2347	2372	95	2037	2337	100	1146	610	118	1856	1974	148	98	68
ITE100HW2-E24	100"(16:9)	2590	2530	2555	95	2214	2520	100	1245	610	118	1955	2073	148	98	68
ITE106HW2-E24	106"(16:9)	2720	2660	2685	95	2347	2650	100	1320	610	118	2030	2148	148	98	68
ITE120HW2-E20	120"(16:9)	3032	2972	2997	95	2657	2962	100	1494	508	118	2102	2220	148	98	68
ITE135HW2-E12	135"(16:9)	3370	3310	3335	95	2989	3300	100	1681	305	118	2086	2204	148	98	68
ITE94XW2-E30	94"(16:10)	2407	2347	2372	95	2025	2337	100	1265	762	118	2127	2245	148	98	68
ITE108XW2-E24	108"(16:10)	2720	2660	2685	95	2326	2650	100	1454	610	118	2164	2282	148	98	68
ITE114XW2-E20	114"(16:10)	2830	2770	2795	95	2455	2760	100	1534	508	118	2142	2260	148	98	68
ITE126XW2-E14	126"(16:10)	3090	3030	3055	95	2714	3020	100	1696	356	118	2152	2270	148	98	68
ITE139XW2-E8	139"(16:10)	3370	3310	3335	95	2994	3300	100	1871	203	118	2174	2292	148	98	68
ITE95C-E30	95"(2.35:1)	2590	2530	2555	95	2220	2520	100	945	762	118	1807	1925	148	98	68
ITE116C-E24	116"(2.35:1)	3090	3030	3055	95	2710	3020	100	1153	610	118	1863	1981	148	98	68
ITE128C-E24	128"(2.35:1)	3370	3310	3335	95	2991	3300	100	1272	610	118	1982	2100	148	98	68
ITE138C-E24	138"(2.35:1)	3600	3540	3565	95	3225	3530	100	1372	610	118	2082	2200	148	98	68

*Abweichungen von +-1cm möglich

